

linha / type

P16

- Botões de comando para painel com furações de Ø16mm
- Grau de proteção IP40
- Diversas cores e modelos

- Push button switches for panels with Ø16mm holes
- IP40 protection degree
- Various colors and types

Especificações Técnicas Technical specifications

Temperatura de operação:
Operation temperature:
-5°C ~ 40°C

Umidade de operação:
Operation humidity:
45% ~ 85%
(Não condensável / No condensation)

Rigidez dielétrica:
Dielectric strength:
2000V, 1min.

Resistência de contato:
Contact resistance:
<20m

Vida mecânica:
Mechanical life:
momentâneo / momentary
10⁵ operações / operations
retenção / alternate:
10⁵ operações / operations

Vida elétrica:
Electrical life:
momentâneo / momentary:
AC 5x10⁵ DC 2,5x10⁵
operações / operations
retenção / alternate:
10⁵ operações / operations

Grau de proteção:
Protection degree:
IP40

Tensão de isolamento:
Rated insulation voltage:
250V (Ui)

Corrente máx. no contato:
Maximum contact current:
3A (Ith)

Consumo da lâmpada:
Bulb consumption:
<20mA

Vida elétrica da lâmpada:
Bulb electric life:
>30000h

Faixa de corrente operacional:
Rated operational current: Ie(A)

	24V	110V	220V
AC-12	-	1	0.5
AC-15	-	0.7	0.5
DC-12	1	0.2	-
DC-15	0.7	0.2	-

Chave de código / How to order

P16-BL 2 - R 2

Modelo / Type

Tensão / Power supply
2 - 220VCA/VAC *Outras tensões sob consulta*
7 - 24VCC/VDC *Other voltages on inquiry*
Branco / Nil - Sem lâmpada / No lamp

Cor / Colors

BL - Azul / Blue
G - Verde / Green
O - Laranja / Orange
R - Vermelho / Red
W - Branco / White
B - Preto / Black* **Cor preta apenas para chaves L e K / Black color only L and K switches*

Contatos / Contacts

1 - 1 REV / SPDT
2 - 2 REV / DPDT



	Redondo Round	Retangular Rectangular	Quadrado Square	Cogumelo Mushroom
Botão pulsador momentâneo Momentary Push button	Iluminado Illuminated	Iluminado Illuminated	Iluminado Illuminated	
	BR	BL	BS	MR
Botão pulsador alternado Alternate push button	Iluminado Illuminated	Iluminado Illuminated	Iluminado Illuminated	
	IR	IL	IS	
Sinaleiro (alimentação direta) Indicator light (direct supply)				
	PR	PL	PS	
Chave seletora Select switch			← Apenas na cor preta Only black color	
	L2R / L3R	L2L / L3L	← Apenas na cor preta Only black color	
Chave seletora (com chave) Select switch (with key)			← Apenas na cor preta Only black color	
	K2R / K3R	K2L / K3L		
Botão com trava (retorno por rotação) Button with lock (turn to release)			← Apenas na cor vermelha Only red color	
			ER	

L2 / K2
duas posições
2 positions
E/L D/R
90°

L3 / K3
três posições
3 positions
E/L C D/R
45°

Acessórios / Accessories

Chave de código / How to order

P16-RL 2 BL

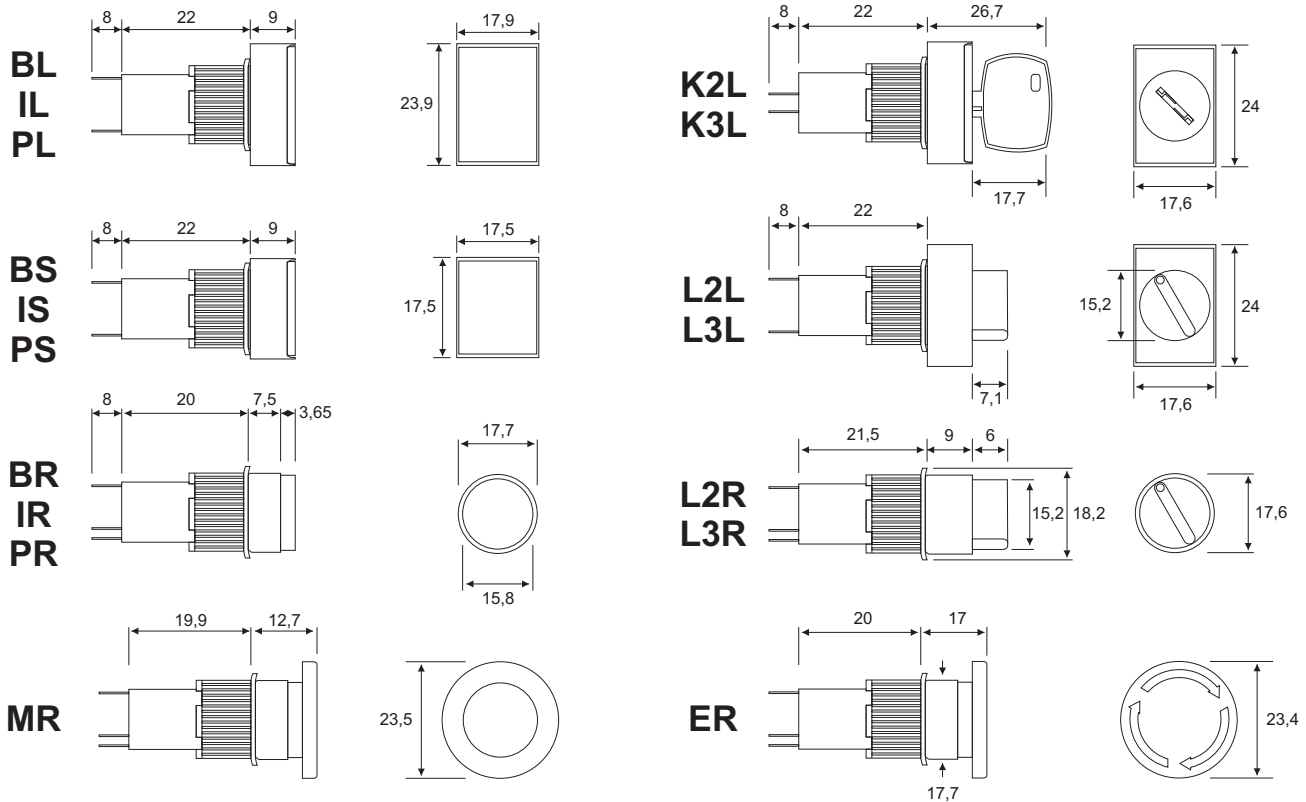


Tipo / Type
RL - LED
RN - Neon
Tipo neon apenas em VCA e nas cores Vermelho ou Verde
Neon type only VAC with red or green colors

Alimentação / Power supply
1 - 110VCA/VAC
2 - 220VCA/VAC
9 - 12VCC/VDC
7 - 24VCC/VDC

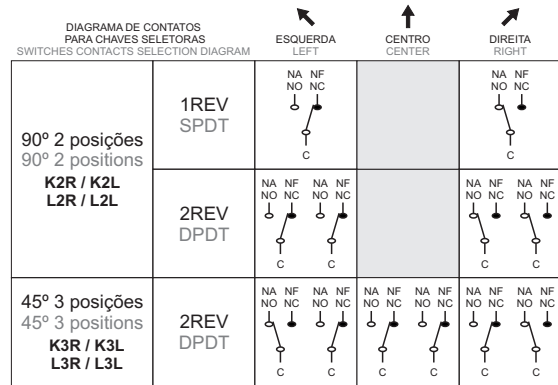
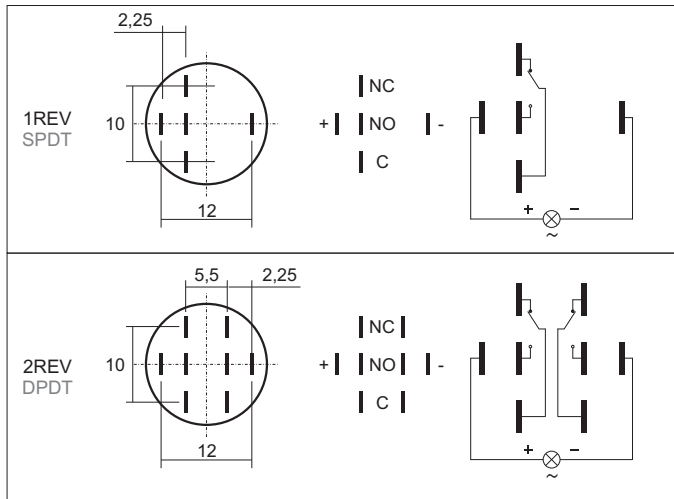
Cores / Colors
R - Vermelho/Red
G - Verde/Green
W - Branco/White
BL - Azul/Blue
Y - Amarelo/Yellow

Dimensões / Dimensions



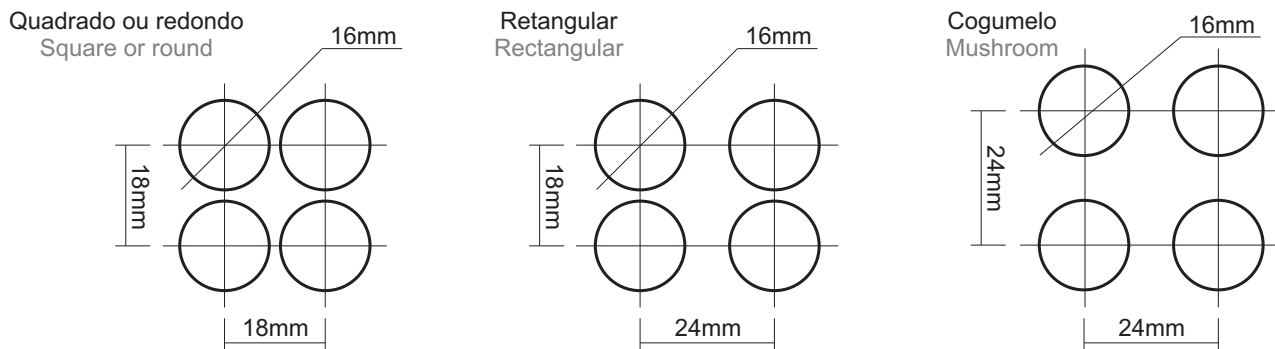
Dimensões em mm / Dimensions in mm

Diagramas / Diagrams



Temperatura/Tempo máximo para soldagem nos terminais 260°C/3s.
Não exerça força externa no terminal e não toque na carcaça exterior.
Temperature/Timer maximum for terminal soldering 260°C/3s.,
Do not exert external force to the terminal and do not touch the outer case.

Instalação / Installation



A espessura do painel deve ser de 0,5 a 6mm. / The thickness of panel is 0.5 ~ 6mm.
Para o diâmetro do furo e mínima distância entre os furos, veja a figura acima.
For installing hole diameter and the minimum hole distance refer to the picture above.